

ISO 前言

ISO(国际标准化组织)是由各国标准化团体(ISO 成员团体)组成的世界性的联合组织。制定国际标准的工作通常由 ISO 的技术委员会完成。各成员团体若对某技术委员会确立的项目感兴趣,均有权参加该委员会的工作。与 ISO 保持联系的国际组织(官方的或非官方的)也可参加有关工作。在电工技术标准化方面,ISO 与国际电工委员会(IEC)保持密切合作关系。

由技术委员会通过的国际标准草案提交各成员团体表决,需取得至少 75%参加的成员团体的同意,才能作为国际标准正式发布。国际标准 ISO/DIS 11947-2 由国际标准化组织 ISO/TC 10“技术制图,产品定义及有关文件”技术委员会起草。

ISO/DIS 11947 在《技术制图 视图、断面图和剖视图》的同一名称下含有以下部分:

第 1 部分:视图

第 2 部分:断面图和剖视图

第 3 部分:断面和剖面区域的表示法

ISO/DIS 11947 的本部分是 ISO 128 相对应修订的部分。

前 言

本标准根据 ISO/DIS 11947-2:1995《技术制图 视图、断面图和剖视图 第2部分：断面图和剖视图》编制而成，在技术内容上等效采用该国际标准草案。

本标准是设计绘图用剖视图和断面图表示法的基本规定，适用于各种技术图样。机械、电气、建筑和土木等工程图样所用剖视图和断面图表示法均应遵循本标准的规定，特殊技术领域图样所用剖视图和断面图表示法可根据需要增补。

制定与实施本标准后，可使技术图样用剖视图和断面图表示法与国际上一致，以适应国际贸易、技术和经济交流的需要。

根据我国设计绘图的习惯，本标准与 ISO/DIS 11947-2 主要有以下不同之处：

- 1 增加了剖视图、断面图和剖切符号的定义。
- 2 增加了第5条“剖切面的种类”。

3 增加了全剖视图、半剖视图、局部剖视图和移出断面及重合断面的画法及标注方法。

中华人民共和国国家标准

技术制图 图样画法
剖视图和断面图

GB/T 17452—1998

Technical drawings—General principles of
presentation—Sections and cuts

1 范围

本标准规定了剖视图和断面图的基本表示法。

本标准适用于用正投影法绘制的技术图样,如机械、电气、建筑和土木工程图样等。

2 引用标准

下列标准所包含的条文,通过在本标准中引用而构成本标准的条文。本标准所引用的标准如下:

4 基本要求

- 4.1 剖视图和断面图的基本要求和表示方法与图样制图(GB/T 17451)。
- 4.2 剖视图和断面图中剖面区域的表示方法应遵守 GB/T 17453 的规定。

5 剖切面的种类

根据物体的结构特点,可选择以下剖切面剖开物体:

- 单一剖切面(图 1)。
- 几个平行的剖切平面(图 2)。
- 几个相交的剖切面(交线垂直于某一投影面,图 3)。

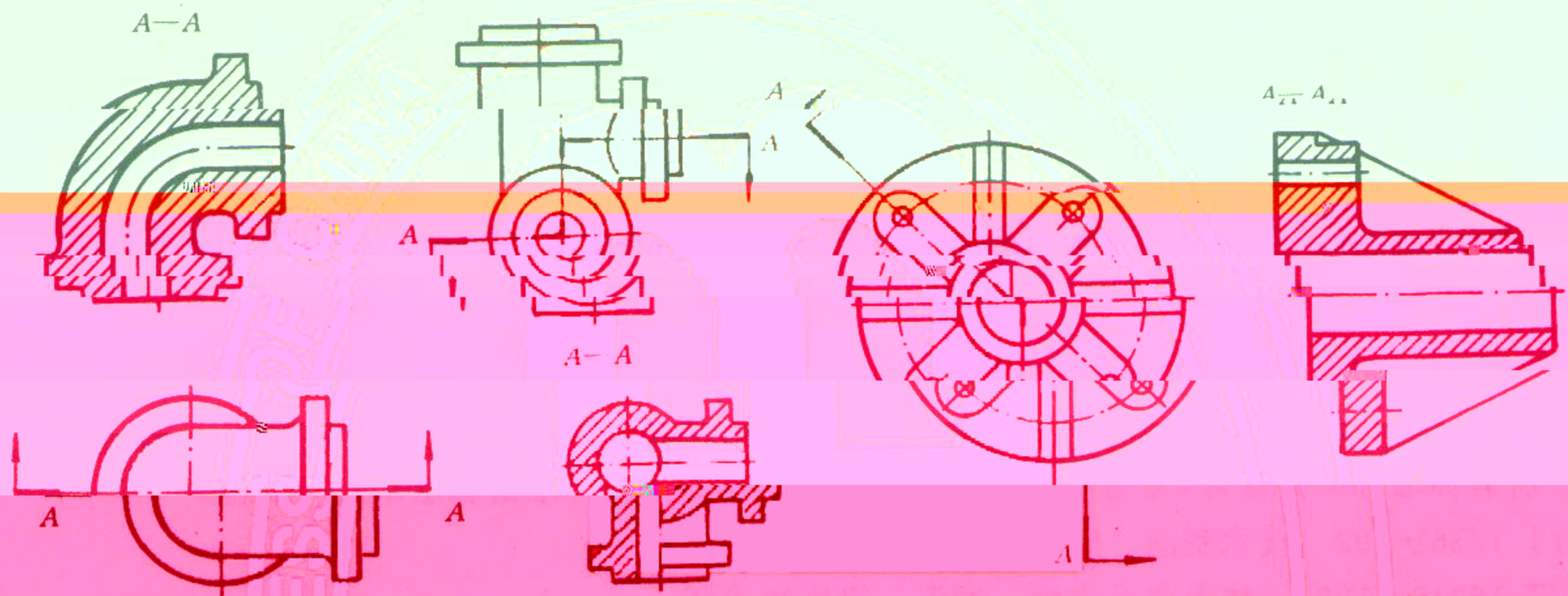


图 1

图 2

图 3

6 剖视图

剖视图可分为全剖视图、半剖视图和局部剖视图。

6.1 全剖视图

用剖切面完全地剖开物体所得的剖视图(图 4)。

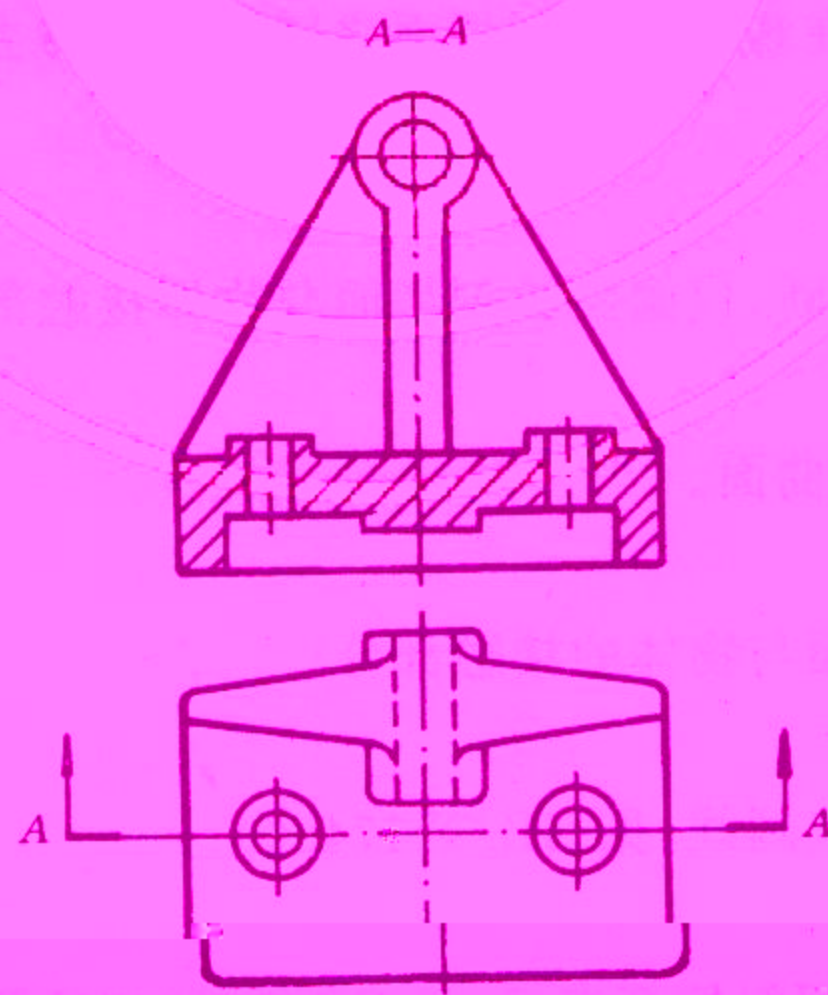


图 4

6.2 半剖视图

当物体具有对称平面时,向垂直于对称平面的投影面上投射所得的图形,可以对称中心线为界,一半画成剖视图,另一半画成视图(图 5)。

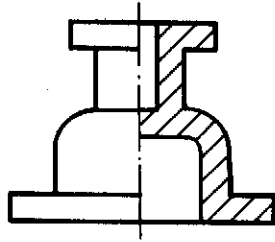


图 5

6.3 局部剖视图

用剖切面局部地剖开物体所得的剖视图(图 6)。

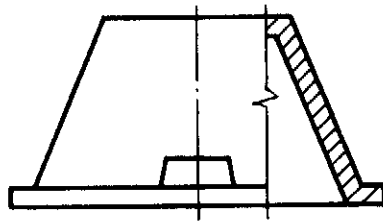


图 6

7 断面图

断面图可分为移出断面图和重合断面图。

7.1 移出断面图

移出断面图的图形应画在视图之外,轮廓线用粗实线绘制,配置在剖切线的延长线上(图 7)或其他适当的位置。

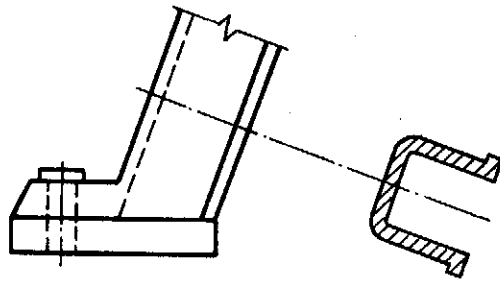


图 7

7.2 重合断面图

重合断面图的图形应画在视图之内,断面轮廓线用实线(通常机械类制图用细实线,如图 8 所示;建筑类制图用粗实线,如图 9 所示)绘出。当视图中轮廓线与重合断面图的图形重叠时,视图中的轮廓线仍应连续画出,不可间断。

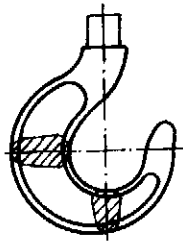


图 8

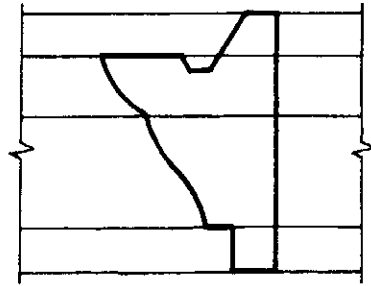


图 9

8 剖视图和断面图的标注

8.1 一般应标注剖视图或移出断面图的名称“×—×”(×为大写拉丁字母或阿拉伯数字)。在相应的视图上用剖切符号表示剖切位置和投射方向,并标注相同的字母(图 4)。

8.2 剖切符号、剖切线和字母的组合标注如图 10 所示。剖切线也可省略不画,如图 11 所示。

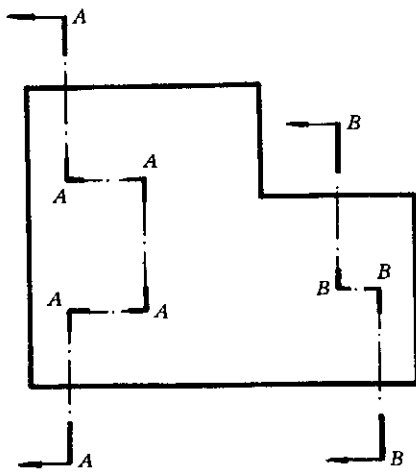


图 10

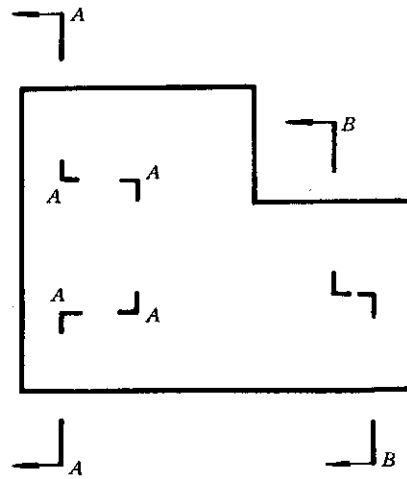


图 11

版权专有 不得翻印

*

书号:155066·1-15427

定价: 6.00 元

*

标目 360—39